

Bevande calde
Macinacaffè istantaneo, macine
piane 75 mm.

ARTICOLO N° _____

MODELLO N° _____

NOME _____

SIS # _____

AIA # _____



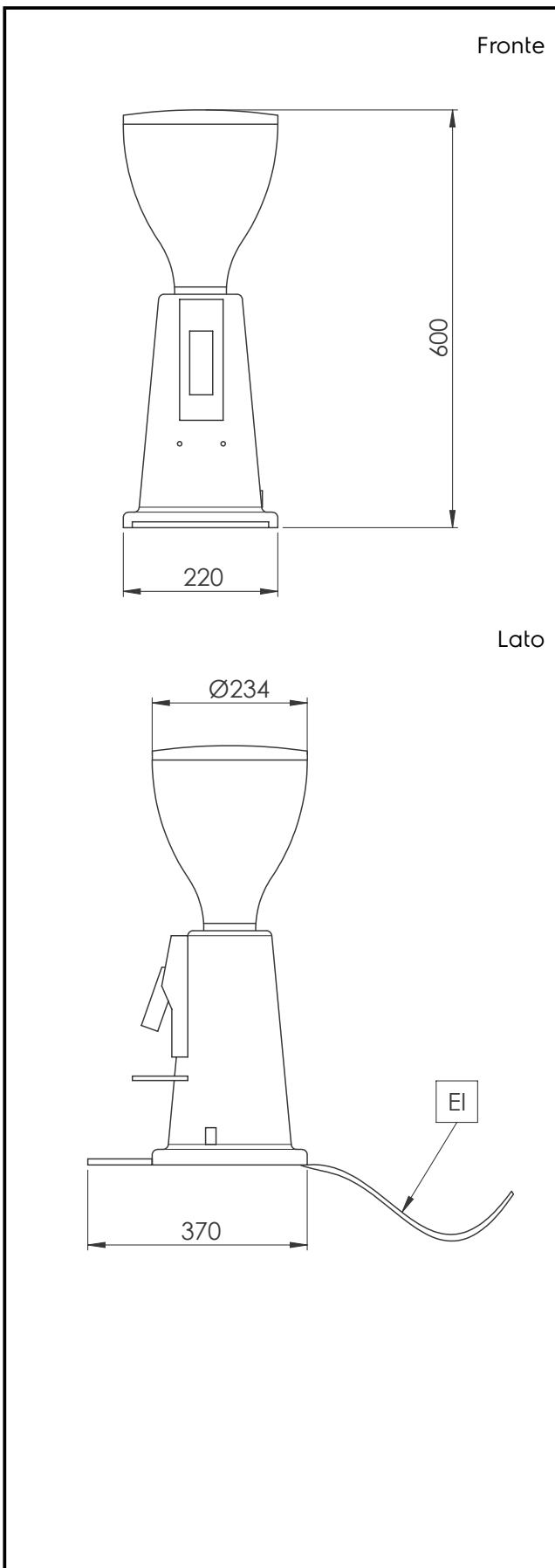
602546 (GRNDEM600)

* NOT TRANSLATED *

Caratteristiche e benefici

- I macinacaffè istantanei, macinando i chicchi al momento, garantiscono massima freschezza e qualità in ogni tazza di caffè.
- Il macinacaffè ha un timer elettronico per programmare le impostazioni di dosaggio, o una dose continua.
- La regolazione micrometrica di macinazione garantisce precisione e risultati eccezionali.

Approvazione: _____



Elettrico

Tensione di alimentazione: 230 V/1N ph/50/60 Hz
Potenza installata max: 0.34 kW
Tipo di spina: CE-SCHUKO

Informazioni chiave

Peso netto: 11 kg
Peso imballo: 13 kg
Altezza imballo: 700 mm
Larghezza imballo: 440 mm
Profondità imballo: 300 mm
Volume imballo: 0.09 m³